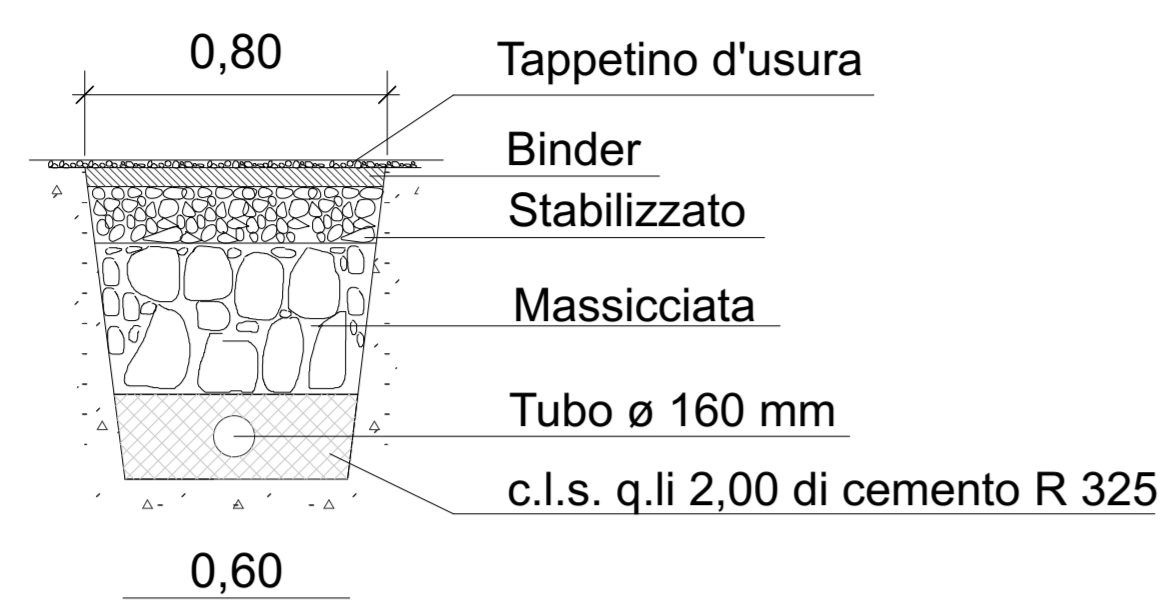


PARTICOLARI COSTRUTTIVI

SEZIONE TIPO TUBI INTERRATI

Acqua

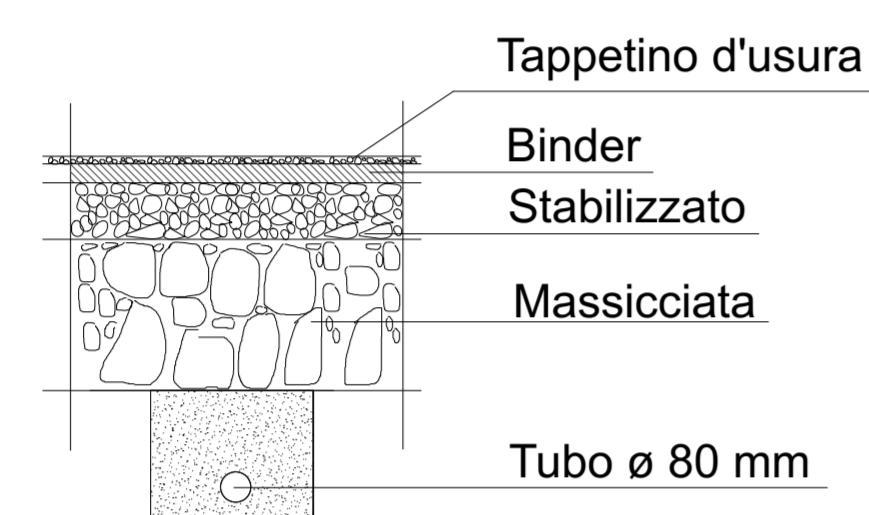
scala 1:20



SEZIONE TIPO TUBI INTERRATI

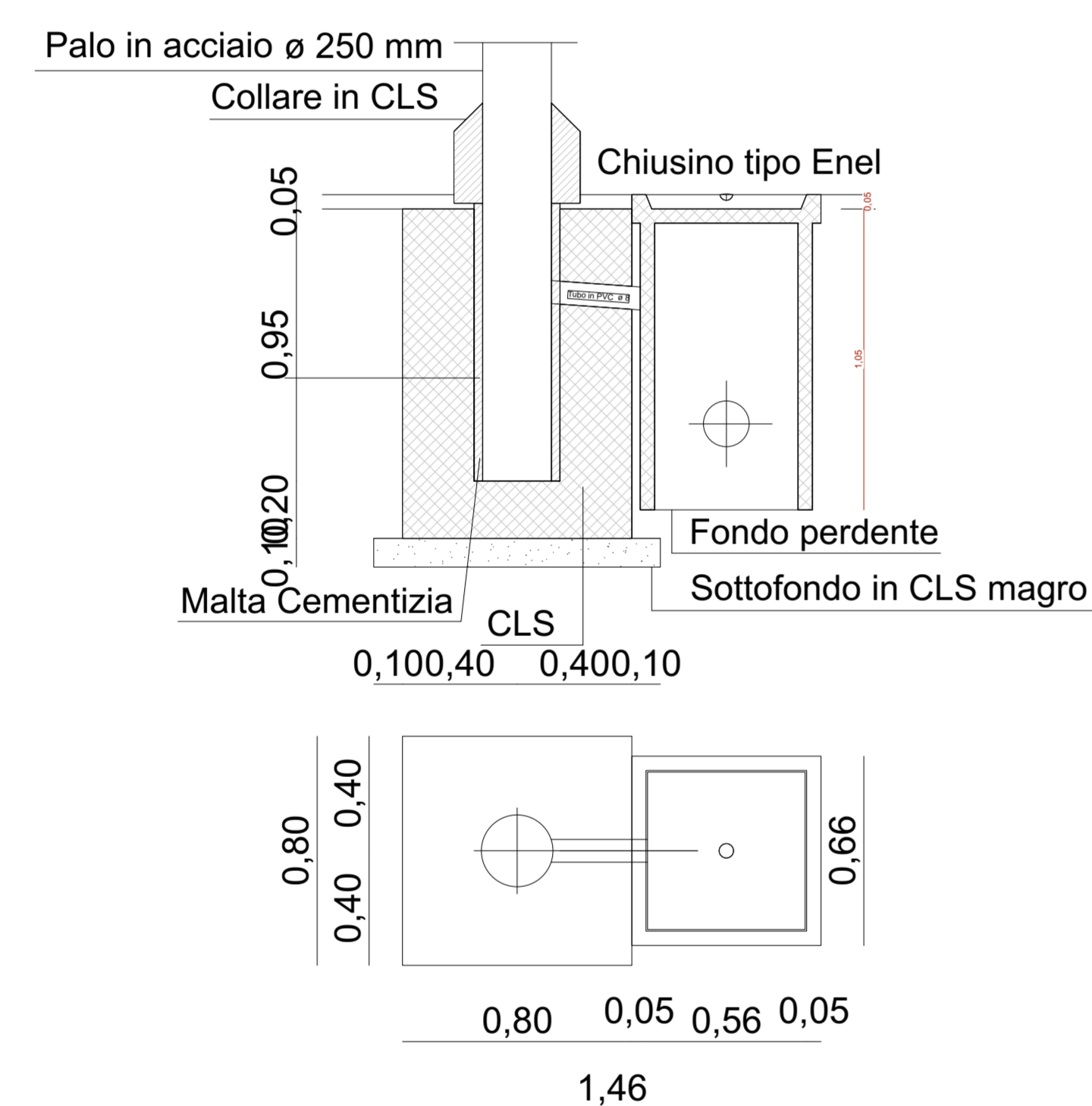
Gas

scala 1:20



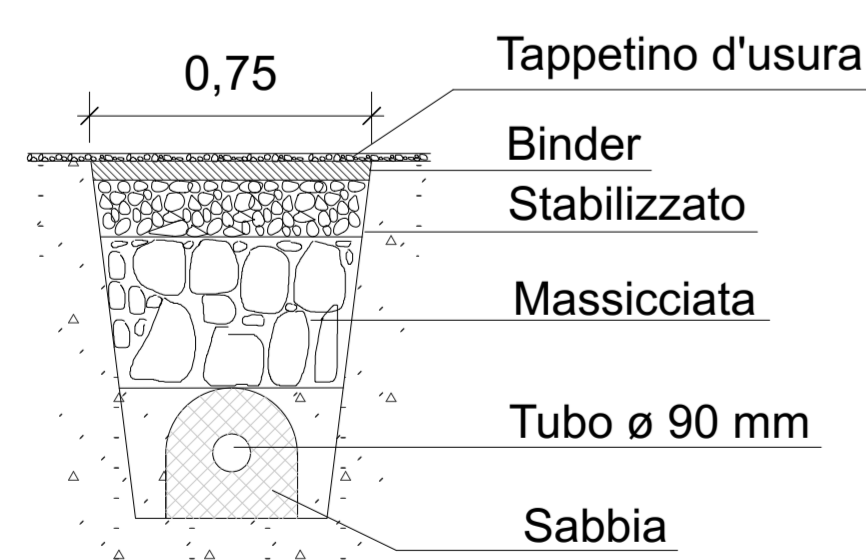
POZZETTO E PLINTO
Illuminazione

scala 1:20



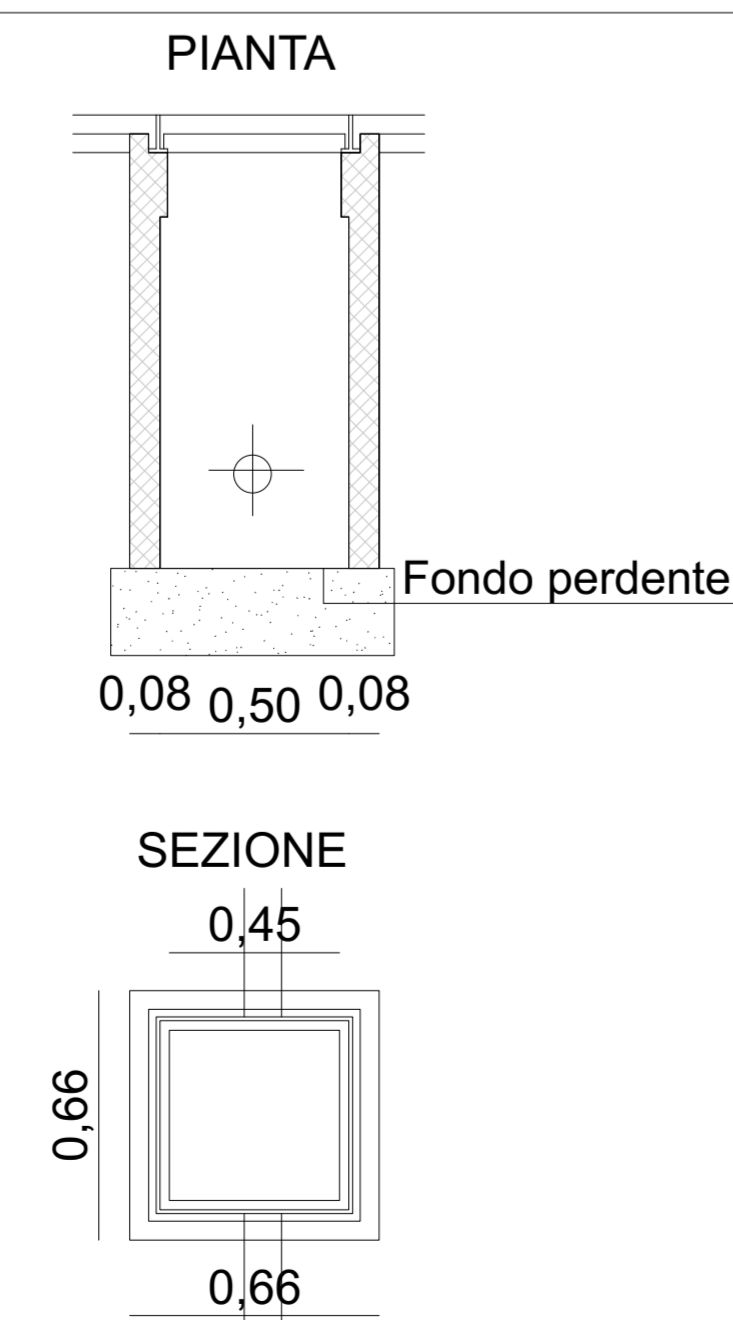
SEZIONE TIPO TUBI INTERRATI
Pubblica illuminazione

scala 1:20



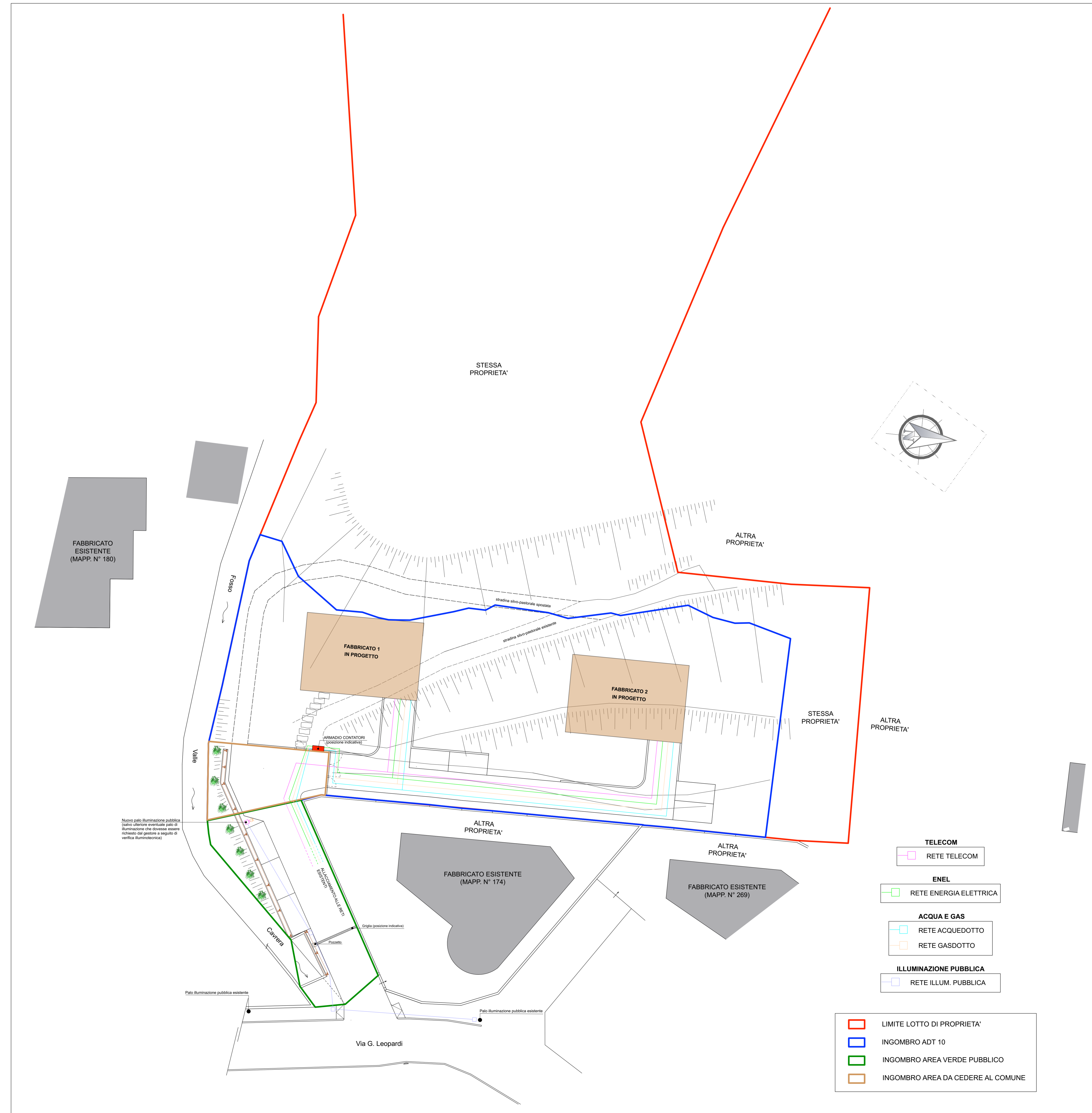
POZZETTO
Enel - Telecom

scala 1:20



SCHEMA DI MASSIMA ALLACCIAMENTO RETI

scala 1:200



- TELECOM
- RETE TELECOM
- ENEL
- RETE ENERGIA ELETTRICA
- ACQUA E GAS
- RETE ACQUEDOTTO
- RETE GASDOTTO
- ILLUMINAZIONE PUBBLICA
- RETE ILLUM. PUBBLICA

- LIMITE LOTTO DI PROPRIETA'
- INGOMBRO ADT 10
- INGOMBRO AREA VERDE PUBBLICO
- INGOMBRO AREA DA CEDERE AL COMUNE

TIRELLI EDOARDO e TAVELLI DOMENICA FULVIA
(Eredi Tirelli Primo) - Via G. Leopardi - Gardone V.T. (Bs)

ELABORATO PER AMBITO DI TRASFORMAZIONE N° 10
VIA G. LEOPARDI

SCHEMA DI MASSIMA ALLACCIAMENTO RETI
Acquedotto, gas, energia elettrica, illuminazione pubblica e telefonia

FILE	514_Tirelli_E_Art_10_2020.vsx	REVISIONE	DATA	14/12/2020
STRUTTURE				
IMPIANTI				
PROGETTISTA	Studio Associato Archetti-Quaranta - Architetto Via Garibaldi, 10 - 25128 - Brescia tel. 030 350969			